

Der Nordwesten Deutschlands  
freut sich auf Sie!

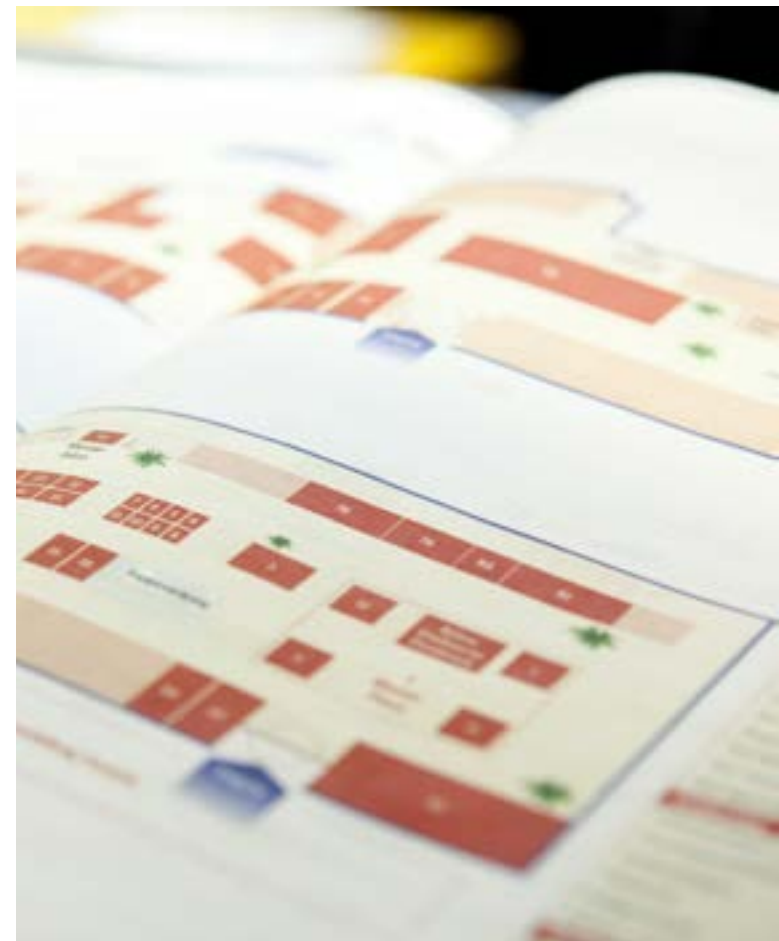
---



27. – 28. Januar 2024  
Flughafen Münster/Osnabrück

## Informationen auf einen Blick

<b>Datum:</b>	27. – 28. Januar 2024
<b>Messezeiten:</b>	Samstag, 27.01.2023, 10:00 – 18:00 Uhr Sonntag, 28.01.2023, 11:00 – 17:00 Uhr
<b>Turnus:</b>	jährlich
<b>Veranstaltungsort:</b>	Flughafen Münster/Osnabrück Airportallee 1 · 48268 Greven
<b>Ausstellungsfläche:</b>	Insgesamt: 5.700 m <sup>2</sup> Reise & Freizeit 4.000 m <sup>2</sup> Reisemobile 1.300 m <sup>2</sup> Rahmenprogramm 400 m <sup>2</sup>
<b>Besucherzahlen:</b>	20.000 bis 25.000 (in den jeweils vergangenen Jahren)
<b>Zielgruppen:</b>	Privatpersonen, Familien mit Kindern und Senioren mit Interesse an Urlaubsplanung, Reisen, aktiver Freizeitgestaltung und Campingangeboten
<b>Besucherschwerpunkte:</b>	Region Münster, Region Osnabrücker Land, Emsland, Kreis Steinfurt, angrenzende Niederlande
<b>Eintritt:</b>	Der Eintritt für Besucher ist kostenfrei
<b>Rahmenprogramm:</b>	Umfangreiches Bühnenprogramm, Flughafenbesichtigungen, Spiel- und Aktivprogramm für große und kleine Kinder, Messe-Gewinnspiel u.v.m.

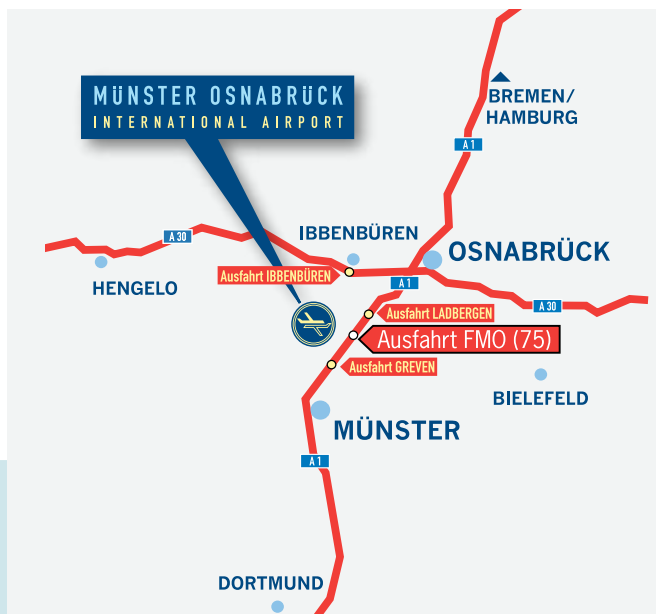


## Der Veranstaltungsort

Der Flughafen Münster/Osnabrück bietet durch seine Lage und Erreichbarkeit ein hervorragendes Einzugsgebiet für interessierte Messebesucher. Entsprechend attraktiv ist der Veranstaltungsort für Messeaussteller.

- ✓ Großzügige Ausstellungsfläche mit moderner und offener Architektur
- ✓ Touristisches Ambiente
- ✓ Überregionaler Bekanntheitsgrad
- ✓ Verkehrsgünstig gelegen zwischen Osnabrück und Münster
- ✓ Bewährte Veranstaltungslocation mit perfekter Infrastruktur und großzügigen Parkkapazitäten

Daher gelten Veranstaltungen am FMO stets als „Zuschauermagnet“ und bieten Ausstellern ein großes Besucherpotenzial.



# Unsere Medialeistungen für Sie

## Die Messe wird mit vielfältigen Werbemaßnahmen kommuniziert:

- ✓ Anzeigen
- ✓ Radiospots
- ✓ Flyer
- ✓ Onlinewerbemittel
- ✓ Plakate
- ✓ Messemagazin „Reise & Freizeit“
  - Messemagazin (130.000 Exemplare) als Sonderbeilage der auflagenstärksten Tageszeitungen in der Region:
    - Neue Osnabrücker Zeitung
    - Westfälische Nachrichten
    - Münstersche Zeitung
  - Mit redaktionellem Service rund um die Themen Reisen und Freizeit
  - Mit Ausstellerverzeichnis und Logos aller Aussteller
  - Mit praktischem Messeplan
  - Mit Anzeigen der Messeaussteller





# Ihr Stand auf der Messe „Reise & Freizeit“

Mit der Teilnahme auf der Messe „Reise & Freizeit“ garantieren wir eine breit aufgestellte Präsenz mit Präsentationsfläche, Pressearbeit und Onlinekommunikation. Wie bieten Ihnen unser Messe-Basis-Paket mit umfangreichen Medialeistungen als Grundlage an.

## Messe-Basis-Paket

Für Ihren starken Messeauftritt haben wir ein attraktives Basis-Paket mit umfangreichen Medialeistungen zusammengestellt:

- ✓ 10 m<sup>2</sup> Präsentationsfläche (2,50 m Tiefe x 4 m Breite)
- ✓ Reihenstand
- ✓ ¼ Seite Anzeige im Messemagazin
- ✓ Kurzdarstellung des Unternehmens im Messemagazin
- ✓ Kontaktdaten auf der Messe-Homepage
- ✓ Stromanschluss 230 V, 50Hz, 1,2 KW, eine SCHUKO-Steckdose

**Preis: 1.730,- €\***

Selbstverständlich unterbreiten wir Ihnen auch gerne ein Angebot über eine individuelle Präsentationsfläche in der Größe Ihrer Wahl.

Bei Anmeldung bis zum 28. Juli 2023 erhalten Sie einen Frühbucherrabatt von 5%.

## Ergänzungen Messe-Basis-Paket

Das Basis-Paket kann individuell um Standfläche, besondere Platzierungen und Ausstattungsmodule erweitert werden.

### Erweiterung Standfläche

10 m <sup>2</sup>	11. – 30. m <sup>2</sup>	31. –50. m <sup>2</sup>	ab 51. m <sup>2</sup>
Basis-Paket: 1.730,- €	+ 80,- €/m <sup>2</sup> *	+ 60,- €/m <sup>2</sup> *	+ 50,- €/m <sup>2</sup> *

### Standformen

Reservieren Sie eine besonders aufmerksamkeitsstarke Platzierung:

- ✓ Reihenstand
- ✓ Eckstand zu 2 Seiten offen: 10,- €/m<sup>2</sup>\*
- ✓ Kopfstand zu 3 Seiten offen: 15,- €/m<sup>2</sup>\*
- ✓ Blockstand zu 4 Seiten offen: 20,- €/m<sup>2</sup>\*

### Mitaussteller

Sie stellen gemeinsam mit einem Partner aus?

Für einen geringen Aufpreis erhalten Sie folgende Vorteile:

- ✓ Kurzdarstellung des Unternehmens im Messemagazin
- ✓ Auflistung im Messeplan
- ✓ Kontaktdaten auf der Messehomepage jedes Mitausstellers

**Preis: 150,- €\* (pro Mitaussteller)**

# Unser Angebot zum Kennenlernen

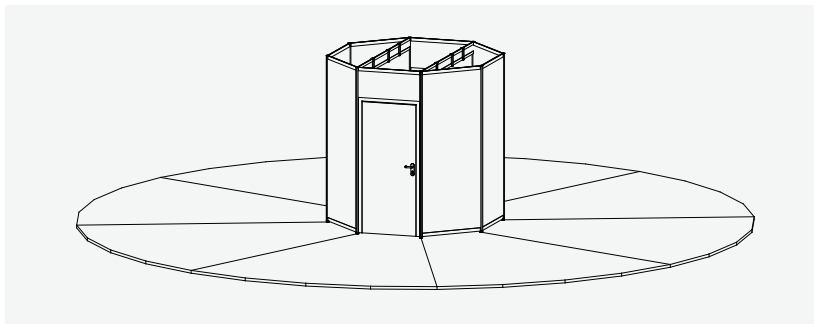
## Präsentationsfläche auf dem Marktplatz

Auf dem rund angelegten Marktplatz im Mittelpunkt der Messe können Sie sich mit kleinem Aufwand präsentieren. Dafür stellen wir Ihnen eine trapezförmige, offene Präsentationsfläche von 5 m<sup>2</sup> zur Verfügung, die Sie nach eigenem Ermessen mit Counter und Roll-up-Systemen ausstatten können.

Der Aufbau von größeren Modulen, Messewänden oder Messesystembau ist auf diesen Flächen hingegen nicht gestattet.

- ✓ 5m<sup>2</sup> Präsentationsfläche (Form: Trapez)
- ✓ Kurzdarstellung des Unternehmens im Messemagazin
- ✓ Kontaktdaten auf der Homepage
- ✓ Stromanschluss 230 V, 50Hz, 1,2 KW, eine SCHUKO-Steckdose

**Preis: 785,- €\***



## Das bietet Ihnen die Messe

- ✓ Neue Kontakte aus dem Nordwesten Deutschlands
- ✓ Optimale Plattform, um Ihre Angebote zielgerecht zu präsentieren
- ✓ Steigerung des Bekanntheitsgrads durch intensive und gezielte Öffentlichkeitsarbeit
- ✓ Gesamtservice aus einer Hand
- ✓ Klar strukturiertes Messekonzept
- ✓ Optimales Preis-Leistungs-Verhältnis
- ✓ Möglichkeit zum Erfahrungsaustausch mit Kollegen und Mitbewerbern aus der Branche
- ✓ Der ideale Zeitpunkt: Zu Jahresbeginn werden Urlaubspläne geschmiedet

Detailinformationen, Anmeldeformulare, Service:

**[www.messe-reise-freizeit.de](http://www.messe-reise-freizeit.de)**

Bei Anmeldung bis zum 28. Juli 2023  
erhalten Sie einen Frühbucherrabatt von 5%.

# Messestandsystem

Die Gewährleistung einer klaren Standstruktur (Abgrenzung zum Nachbarstand durch ein Messebausystem) ist auf der Messe Voraussetzung. Sollten Sie über kein eigenes System verfügen, unterstützen wir Sie gern und bieten Ihnen verschiedene Möglichkeiten, ein Standsystem anzumieten.

Unser Messepartner im Messesystembau unterstützt Sie gern bei Ihrem professionellen Auftritt.



## Messestand Base

- ✓ Messewand „Octanorm“ weiß
- ✓ inkl. Auf- und Abbau
- ✓ **Preis: 28,00 €/m<sup>2</sup>\***



## Messestand Economy

- ✓ Messewand „Octanorm“ weiß
- ✓ Teppichboden
- ✓ Schild mit Firmenname
- ✓ Auslegestrahler
- ✓ Inkl. Auf- und Abbau
- ✓ **Preis: 43,00 €/m<sup>2</sup>\***



## weitere Ausstattung

- weitere Ausstattung kann auf Anfrage gemietet werden, wie z.B.
- ✓ Empfangscounter „Rom“
  - ✓ Barhocker „Z“
  - ✓ Stühle
  - ✓ Auslegestrahler
  - ✓ **Preis: auf Anfrage**

Einen umfangreichen Katalog mit einzelnen Serviceleistungen rund um Ihren Messestand finden Sie auf unserer Homepage unter:

**[www.messe-reise-freizeit.de](http://www.messe-reise-freizeit.de)**

## Kontakt

---

**Für weitere Informationen wenden Sie sich  
an Ihren Ansprechpartner:**

Martin Vorwerk  
Geschäftsführer

Tel.: 0 44 75 / 9 27 66 11

Mail: [vorwerk@haug-ausstellungen.de](mailto:vorwerk@haug-ausstellungen.de)



**Veranstalter:**

Friedrich Haug e.K.  
Messen und Ausstellungen  
Veilchenstraße 16  
49696 Molbergen

Tel.: 0 44 75 / 9 27 66 11

Fax: 0 44 75 / 9 27 66 29

Mail: [info@haug-ausstellungen.de](mailto:info@haug-ausstellungen.de)

Internet: [www.haug-ausstellungen.de](http://www.haug-ausstellungen.de)

[www.messe-reise-freizeit.de](http://www.messe-reise-freizeit.de)