

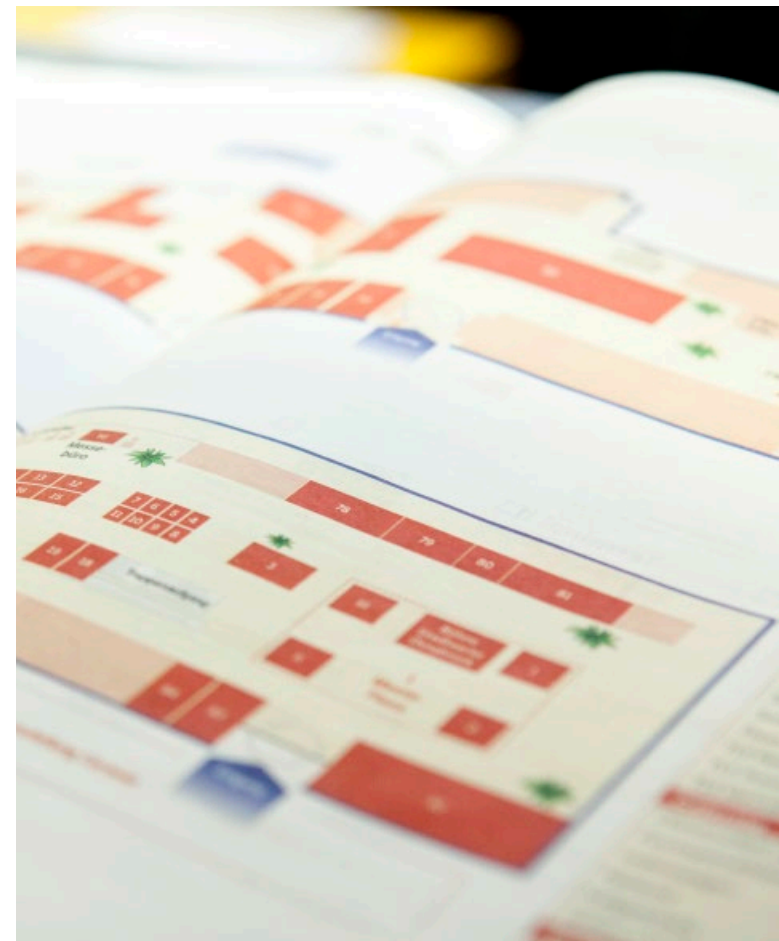
Der Nordwesten Deutschlands
freut sich auf Sie!



25.-26. Januar 2020
Flughafen Münster/Osnabrück

Informationen auf einen Blick

Datum:	25. – 26. Januar 2020
Messezeiten:	Samstag, 25.01.2020, 10:00 – 18:00 Uhr Sonntag, 26.01.2020, 11:00 – 17:00 Uhr
Turnus:	jährlich
Veranstaltungsort:	Flughafen Münster/Osnabrück Airportallee 1 · 48268 Greven
Ausstellungsfläche:	Insgesamt: 5.700 m ² Reise & Freizeit 4.000 m ² Reisemobile 1.300 m ² Rahmenprogramm 400 m ²
Besucherzahlen:	20.000 bis 25.000 (in den jeweils vergangenen Jahren)
Zielgruppen:	Privatpersonen, Familien mit Kindern und Senioren mit Interesse an Urlaubsplanung, Reisen, aktiver Freizeitgestaltung und Campingangeboten
Besucherschwerpunkte:	Region Münster, Region Osnabrücker Land, Emsland, Kreis Steinfurt, angrenzende Niederlande
Eintritt:	Der Eintritt für Besucher ist kostenfrei
Rahmenprogramm:	Umfangreiches Bühnenprogramm, Flughafenbesichtigungen, Spiel- und Aktivprogramm für große und kleine Kinder, Messe-Gewinnspiel u.v.m.

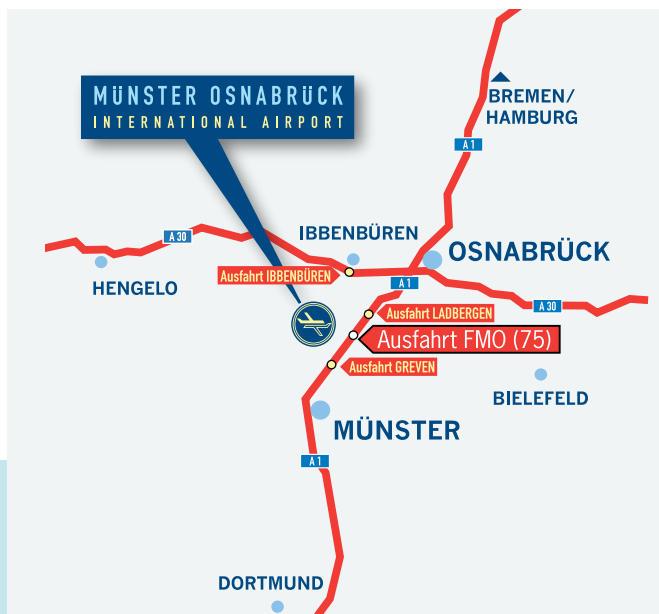


Der Veranstaltungsort

Der Flughafen Münster/Osnabrück bietet durch seine Lage und Erreichbarkeit ein hervorragendes Einzugsgebiet für interessierte Messebesucher. Entsprechend attraktiv ist der Veranstaltungsort für Messeaussteller.

- ✓ Großzügige Ausstellungsfläche mit moderner und offener Architektur
- ✓ Touristisches Ambiente
- ✓ Überregionaler Bekanntheitsgrad
- ✓ Verkehrsgünstig gelegen zwischen Osnabrück und Münster
- ✓ Bewährte Veranstaltungslocation mit perfekter Infrastruktur und großzügigen Parkkapazitäten

Daher gelten Veranstaltungen am FMO stets als „Zuschauermagnet“ und bieten Ausstellern ein großes Besucherpotenzial.



Unsere Medialeistungen für Sie

Die Messe wird mit vielfältigen Werbemaßnahmen kommuniziert:

- ✓ Anzeigen
- ✓ Radiospots
- ✓ Flyer
- ✓ Onlinewerbemittel
- ✓ Plakate
- ✓ Messemagazin „Reise & Freizeit“

- Messemagazin (130.000 Exemplare) als Sonderbeilage der auflagenstärksten Tageszeitungen in der Region:
 - Neue Osnabrücker Zeitung
 - Westfälische Nachrichten
 - Münstersche Zeitung
- Mit redaktionellem Service rund um die Themen Reisen und Freizeit
- Mit Ausstellerverzeichnis und Logos aller Aussteller
- Mit praktischem Messeplan
- Mit Anzeigen der Messeaussteller



FMO im Aufwind
 ■ 30 Prozent mehr Flüge im Sommer

Im kommenden Sommer wird der Reiseveranstalter TÜL sein Reiseangebot ab dem Flughafen Münster/ Osnabrück massiv ausbauen. Für die Fluggäste ab FMO wird es über 30 Prozent mehr Flüge zu den Urlaubsregionen rund um Mittelmeer und zu den Karibikinseln geben. Darüber hinaus hat TÜL ein Katalog angefertigt, der direkt durch den FMO aus zu starten. Angebote werden solche Verbindungen zum Direktmarkt anbieten. Neben Flugtickets werden auch 240 Daten weltweit. Neu ist auch die seit langem bestehende Direktverbindung vom FMO nach Zürich der niederländischen Fluggesellschaft AZL.

Trotz des Sommers 2014 ein Flugtag vom Top Airline # 319 der deutschen Fluggesellschaft Germania hat am Flughafen Münster/Osnabrück stattgefunden. Insgesamt sind pro Woche dann 20 Abflüge geplant. Zehn Mal pro Woche wird München, die beliebteste Urlaubsregion der Deutschen, angefliegen. Das Angebot zu den Karibikinseln Gran Canaria und Fort Lauderdale wird verdoppelt und dazu jeweils jeweils wöchentlich. Nach dem Flugplan wird es weiter wöchentlich. Neben dem Flugprogramm ab FMO wird auch die Mitarbeiter um Angebote an der lokalen Medien. Um das Ziel zu erreichen, sind vierzig bis fünfzig Flugtage. Die meisten werden in einem Kreis, Photos und das werden weiter wöchentlich.



20 ■ MESSE Reise & Freizeit

Ihr Stand auf der Messe „Reise & Freizeit“

Mit der Teilnahme auf der Messe „Reise & Freizeit“ garantieren wir eine breit aufgestellte Präsenz mit Präsentationsfläche, Pressearbeit und Onlinekommunikation. Wie bieten Ihnen unser Messe-Basis-Paket mit umfangreichen Medialeistungen als Grundlage an.

Messe-Basis-Paket

Für Ihren starken Messeauftritt haben wir ein attraktives Basis-Paket mit umfangreichen Medialeistungen zusammengestellt:

- ✓ 10 m² Präsentationsfläche (2,50 m Tiefe x 4 m Breite)
- ✓ Reihenstand
- ✓ ¼ Seite Anzeige im Messemagazin
- ✓ Kurzdarstellung des Unternehmens im Messemagazin
- ✓ Kontaktdaten auf der Messe-Homepage
- ✓ Stromanschluss 230 V, 50Hz, 1,2 KW, eine SCHUKO-Steckdose

Preis: 1.730,- €*

Selbstverständlich unterbreiten wir Ihnen auch gerne ein Angebot über eine individuelle Präsentationsfläche in der Größe Ihrer Wahl.

Bei Anmeldung bis zum 31. Juli 2019 erhalten Sie einen Frühbucherrabatt von 5%.

Ergänzungen Messe-Basis-Paket

Das Basis-Paket kann individuell um Standfläche, besondere Platzierungen und Ausstattungsmodule erweitert werden.

Erweiterung Standfläche

10 m ²	11. – 30. m ²	31. –50. m ²	ab 51. m ²
Basis-Paket: 1.730,- €	+ 80,- €/m ² *	+ 60,- €/m ² *	+ 50,- €/m ² *

Standformen

Reservieren Sie eine besonders aufmerksamkeitsstarke Platzierung:

- ✓ Reihenstand
- ✓ Eckstand zu 2 Seiten offen: 10,- €/m²*
- ✓ Kopfstand zu 3 Seiten offen: 15,- €/m²*
- ✓ Blockstand zu 4 Seiten offen: 20,- €/m²*

Mitaussteller

Sie stellen gemeinsam mit einem Partner aus?

Für einen geringen Aufpreis erhalten Sie folgende Vorteile:

- ✓ Kurzdarstellung des Unternehmens im Messemagazin
- ✓ Auflistung im Messeplan
- ✓ Kontaktdaten auf der Messehomepage jedes Mitausstellers

Preis: 150,- €* (pro Mitaussteller)

Unser Angebot zum Kennenlernen

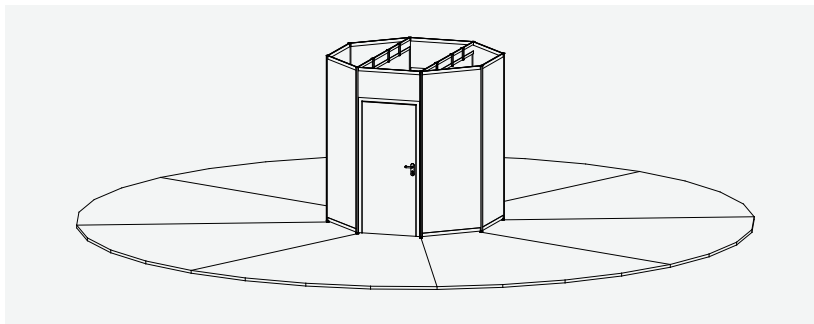
Präsentationsfläche auf dem Marktplatz

Auf dem rund angelegten Marktplatz im Mittelpunkt der Messe können Sie sich mit kleinem Aufwand präsentieren. Dafür stellen wir Ihnen eine trapezförmige, offene Präsentationsfläche von 5 m² zur Verfügung, die Sie nach eigenem Ermessen mit Counter und Roll-up-Systemen ausstatten können.

Der Aufbau von größeren Modulen, Messewänden oder Messesystembau ist auf diesen Flächen hingegen nicht gestattet.

- ✓ 5m² Präsentationsfläche (Form: Trapez)
- ✓ Kurzdarstellung des Unternehmens im Messemagazin
- ✓ Kontaktdaten auf der Homepage
- ✓ Stromanschluss 230 V, 50Hz, 1,2 KW, eine SCHUKO-Steckdose

Preis: 765,- €*



Das bietet Ihnen die Messe

- ✓ Neue Kontakte aus dem Nordwesten Deutschlands
- ✓ Optimale Plattform, um Ihre Angebote zielgerecht zu präsentieren
- ✓ Steigerung des Bekanntheitsgrads durch intensive und gezielte Öffentlichkeitsarbeit
- ✓ Gesamtservice aus einer Hand
- ✓ Klar strukturiertes Messekonzept
- ✓ Optimales Preis-Leistungs-Verhältnis
- ✓ Möglichkeit zum Erfahrungsaustausch mit Kollegen und Mitbewerbern aus der Branche
- ✓ Der ideale Zeitpunkt: Zu Jahresbeginn werden Urlaubspläne geschmiedet

Detailinformationen, Anmeldeformulare, Service:

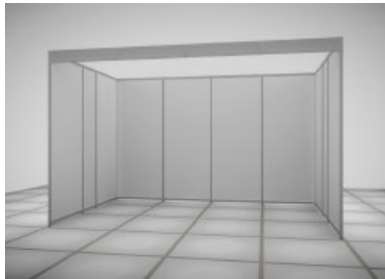
www.messe-reise-freizeit.de

Bei Anmeldung bis zum 31. Juli 2019
erhalten Sie einen Frühbucherrabatt von 5%.

Messestandsystem

Die Gewährleistung einer klaren Standstruktur (Abgrenzung zum Nachbarstand durch ein Messebausystem) ist auf der Messe Voraussetzung. Sollten Sie über kein eigenes System verfügen, unterstützen wir Sie gern und bieten Ihnen verschiedene Möglichkeiten, ein Standsystem anzumieten.

Unser Messepartner im Messesystembau unterstützt Sie gern bei Ihrem professionellen Auftritt.



Messestand Base

- ✓ Messewand „Octanorm“ weiß
- ✓ inkl. Auf- und Abbau
- ✓ **Preis: 28,00 €/m²***



Messestand Economy

- ✓ Messewand „Octanorm“ weiß
- ✓ Teppichboden
- ✓ Schild mit Firmenname
- ✓ Auslegestrahler
- ✓ Inkl. Auf- und Abbau
- ✓ **Preis: 43,00 €/m²***



weitere Ausstattung

- weitere Ausstattung kann auf Anfrage gemietet werden, wie z.B.
- ✓ Empfangscounter „Rom“
 - ✓ Barhocker „Z“
 - ✓ Stühle
 - ✓ Auslegestrahler
 - ✓ **Preis: auf Anfrage**

Einen umfangreichen Katalog mit einzelnen Serviceleistungen rund um Ihren Messestand finden Sie auf unserer Homepage unter:

www.messe-reise-freizeit.de

Kontakt

**Für weitere Informationen wenden Sie sich
an Ihren Ansprechpartner:**

Martin Vorwerk
Geschäftsführer

Tel.: 0 44 75 / 9 27 66 11

Mail: vorwerk@haug-ausstellungen.de



Veranstalter:

Friedrich Haug e.K.
Messen und Ausstellungen
Veilchenstraße 16
49696 Molbergen

Tel.: 0 44 75 / 9 27 66 11

Fax: 0 44 75 / 9 27 66 29

Mail: info@haug-ausstellungen.de

Internet: www.haug-ausstellungen.de

www.messe-reise-freizeit.de